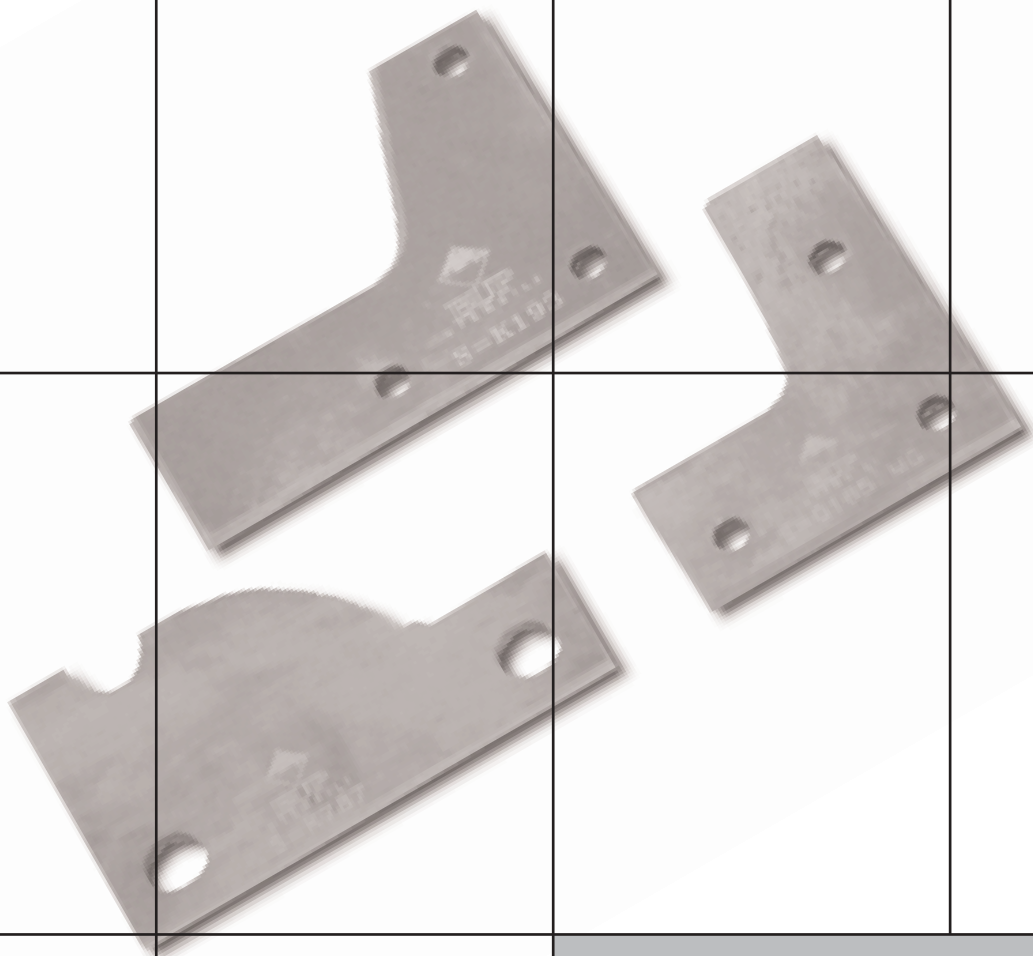


8

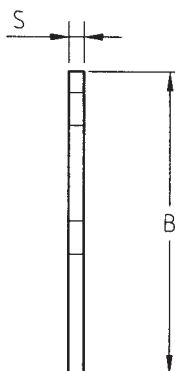
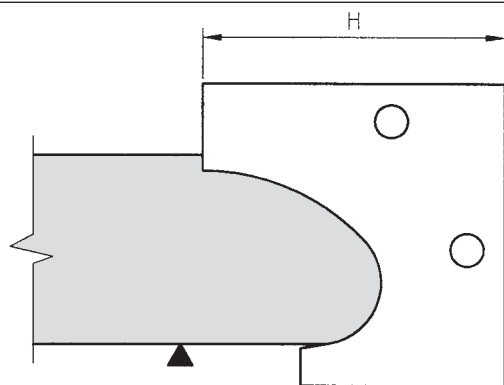


**Coltelli sagomati
HW integrale**

***Solid carbide
profile knives***

8170

COLTELLI SAGOMATI HW INTEGRALE SOLID HW PROFILE KNIVES



INFORMAZIONI TECNICHE/TECHNICAL INFORMATION:
 Esecuzione con HW integrale micrograno di diverse durezza
 in base al tipo di legno o pannello da lavorare
*Manufactured with micrograin solid carbide.
 Different hardness depending on the type of wood or panel.*

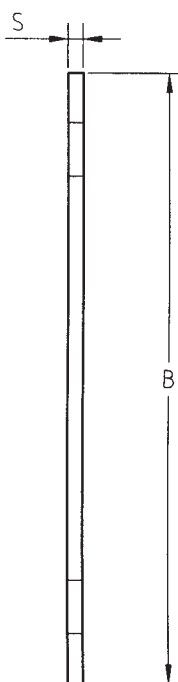
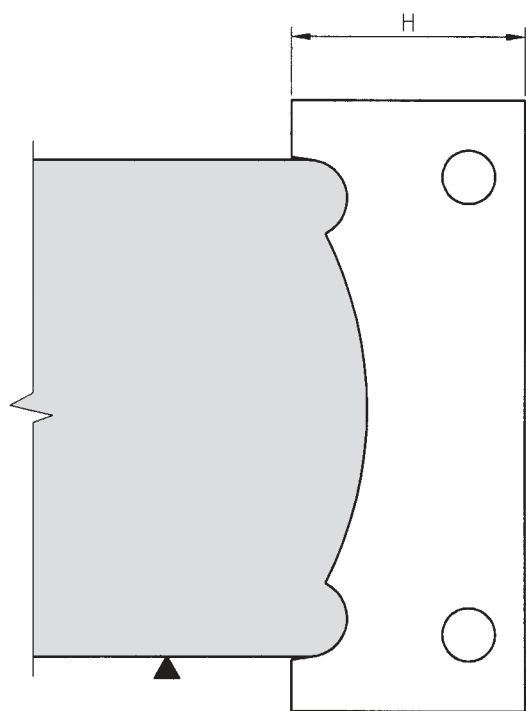
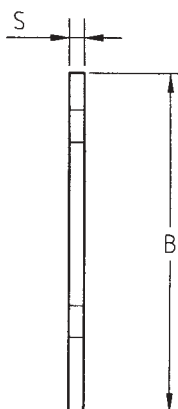
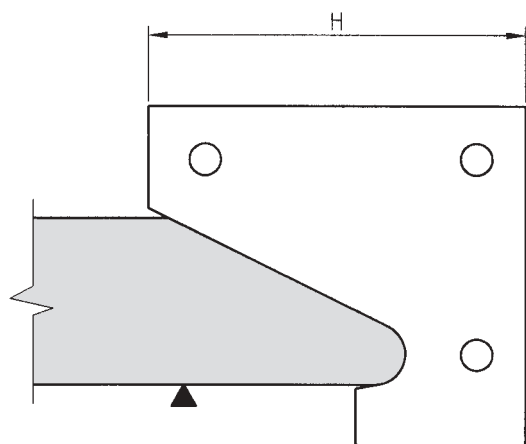
Codice Code	B B	H H	S S	Codice Prezzo/Price Code					
				6 pcs	12 pcs	24 pcs	36 pcs	60 pcs	96 pcs
8170.020.012	20	12	1,5	C05	G04	A04	L03	H03	F03
8170.025.012	25	12	1,5	G05	A05	E04	C04	A04	M03
8170.015.020	15	20	2	D05	H04	B04	M03	H03	G03
8170.015.025	15	25	2	H05	A05	D04	B04	M03	L03
8170.015.030	15	30	2	A06	D05	G04	D04	C04	A04
8170.020.020	20	20	2	G05	M04	D04	B04	M03	L03
8170.020.025	20	25	2	M05	C05	F04	C04	B04	M03
8170.020.030	20	30	2	C06	F05	L04	F04	D04	C04
8170.020.035	20	35	2	A07	B06	C05	M04	H04	G04
8170.025.020	25	20	2	A06	D05	G04	D04	C04	A04
8170.025.025	25	25	2	B06	E05	H04	E04	D04	B04
8170.025.030	25	30	2	D06	G05	M04	G04	E04	D04
8170.025.035	25	35	2	F06	H05	B05	L04	G04	E04
8170.030.020	30	20	2	B06	D05	H04	E04	D04	B04
8170.030.025	30	25	2	E06	L05	A05	H04	F04	D04
8170.030.030	30	30	2	L06	M05	B05	L04	H04	F04
8170.030.035	30	35	2	E07	E06	F05	D05	B05	L04
8170.030.040	30	40	2	C08	B07	B06	L05	G05	D05
8170.035.020	35	20	2	E06	F05	M04	G04	E04	D04
8170.035.025	35	25	2	H06	M05	C05	M04	L04	G04
8170.035.030	35	30	2	B07	C06	D05	A05	M04	H04
8170.035.035	35	35	2	C08	B07	A06	L05	G05	D05
8170.035.040	35	40	2	A09	L07	G06	E06	B06	L05
8170.040.020	40	20	2	G06	H05	A05	L04	G04	E04
8170.040.025	40	25	2	A07	B06	E05	B05	M04	H04
8170.040.030	40	30	2	D07	E06	F05	C05	A05	L04
8170.040.035	40	35	2	C08	B07	A06	L05	G05	D05
8170.040.040	40	40	2	L09	F08	C07	M06	G06	E06
8170.050.020	50	20	2	C07	D06	E05	B05	M04	H04
8170.050.025	50	25	2	F07	G06	H05	E05	C05	A05
8170.050.030	50	30	2	C08	B07	B06	L05	G05	E05
8170.050.035	50	35	2	F09	C08	M06	H06	E06	B06
8170.050.040	50	40	2	C12	F10	M08	F08	C08	L07
8170.060.020	60	20	2	A08	M06	M05	H05	E05	C05
8170.060.025	60	25	2	F09	C08	A07	G06	E06	B06
8170.060.030	60	30	2	D10	M08	F07	C07	M06	G06
8170.060.035	60	35	2	B11	F09	B08	H07	E07	B07
8170.060.040	60	40	2	D12	G10	A09	G08	D08	M07

8175

COLTELLI SAGOMATI HW INTEGRALE SPECIALI SPECIAL SOLID HW PROFILE KNIVES

INFORMAZIONI TECNICHE/TECHNICAL INFORMATION:

Esecuzione con HW integrale micrograno di diverse durezze in base al tipo di legno o pannello da lavorare
 Manufactured with micrograin solid carbide.
 Different hardness depending on the type of wood or panel.



Codice Code	B B	H H	S S	nr. fori nr. of holes	Codice Prezzo/Price Code					
					6 pcs	12 pcs	24 pcs	36 pcs	60 pcs	96 pcs
8175.050.040	50	40	2	3	H12	C11	L09	E09	A09	G08
8175.050.045	50	45	2	3	B14	L12	D11	L10	D10	M09
8175.060.050	60	50	2	3	G14	M13	D12	L11	D11	L10
8175.080.020	80	20	2	2	D11	M09	H08	E08	A08	H07
8175.080.025	80	25	2	2	C12	H10	E09	A09	G08	D08
8175.080.030	80	30	2	2	L12	C11	M09	E09	A09	H08
8175.080.035	80	35	2	2	H13	A12	F10	B10	G09	C09

Prezzi

Sono quelli riportati nel nostro listino in vigore purchè gli utensili abbiano le caratteristiche riportate nel nostro catalogo (diametro-spessore-foro-n. taglienti etc.). Per misure intermedie ci si dovrà riferire a quella immediatamente superiore.

Consegna

Entro 3 giorni dal ricevimento dell'ordine per utensili pronti a magazzino; entro 20 giorni lavorativi (salvo imprevisti) per utensili speciali su disegno.

Spedizioni

La merce viaggia a rischio e pericolo del committente salvo disposizioni contrarie, per la via da noi ritenuta più vantaggiosa. Le spedizioni si intendono franco ns. fabbrica. L'imballo sarà fatturato al costo.

Pagamento

Il pagamento si intende per contanti al ricevimento della fattura con sconto 3% oppure con tratte autorizzate 30/60 gg. F.M.

Ordini

Non si accettano annullamenti o variazioni trascorsi 3 giorni dal ricevimento dell'ordine. In caso di annullamento la ditta si riserva il diritto di chiedere il rimborso spese sino a quel momento sostenute (materiale e lavorazione). La ditta si riserva inoltre il diritto di modificare le misure che per ragioni tecniche si dovessero ritenere necessarie.

Reclami

Non si accettano trascorsi otto giorni dalla data di consegna.

Resi

Non si accettano trascorsi venti giorni dalla data di spedizione se non preventivamente autorizzati

Garanzia

I nostri utensili sono sottoposti ad accurati controlli e sono garantiti sia qualitativamente che tecnicamente. Nessuna garanzia verrà riconosciuta per utensili manomessi (allargatura fori-affilatura imperfetta) o per utensili impiegati a condizioni non consentite dal tipo di materiale usato per la loro fabbricazione.

Le misure e le illustrazioni sul presente catalogo sono puramente indicative. Ci riserviamo il diritto di apportare le modifiche necessarie per migliorare il prodotto. Eventuali modifiche non danno il diritto a contestazioni. La B.U.P. Utensili si riserva di apportare in qualsiasi momento e senza preavviso le variazioni che riterrà opportune in relazione a quanto contenuto nel catalogo. Tutti i diritti sono riservati e si vieta a chiunque di riprodurre anche parzialmente il presente catalogo senza preventiva autorizzazione scritta dalla Ditta B.U.P. Utensili S.r.l. Studio e Realizzazione grafica a cura dell'ufficio tecnico della B.U.P. Utensili

Prices

The prices are these quoted in our current list so long as the tools have the characteristics stated in our catalogue (diameter-thickness-bore-number of cutting edges, etc). For intermediate measurements, the immediately higher measurement must be used.

Delivery

Within 3 days of receipt of order for tools in stock; within 20 working days (circumstances permitting) for special custom-built tools.

Shipments

The goods travel at the buyer's risk and peril subject to provisions to the contrary, by the means we consider most advantageous. Shipmentes are ex our factory. Packing will be billed at cost.

Payment

Paument shall be in cash upon receipt of invoice with 3% discount, or by authorized draftas 30/60 days F.M.

Orders

No cancellation or changes will be accepted after 3 days from receipt of order. In case of cancellation, the company reserves the right to request reimbursement of expenses sustained to that moment (material and labour). The company also reserves the right to change the measurements for technical reasons if considered necessary.

Claims

No claims will be accepted after eight days from the date of delivery.

Returns

No returns will be accepted after twenty days from the date of shipment unless authorized in advance.

Guarantee

Our tools are subjected to thorough controls and guaranteed for quality and engineering. No guarantee will be recognized for tampering (widening of bores, imperfect sharpening) or for tools used in conditions not permitted by the type of material used for their manufacture.

The measurement and illustrations in this catalogue are approximate. We reserve the right to make changes necessary for improving the product. No such can be contested. B.U.P. Utensili reserves the right at time and without notice to make whatever changes it considers appropriate in the contents of the catalogue. All rights are reserved and no one may reproduce this catalogue either entirely or in part without the advance written authorization of B.U.P. Utensili S.r.l.. The technical office B.U.P. Utensili prepared the layout and graphics for this catalogue.